

Exercices de mécanique 2

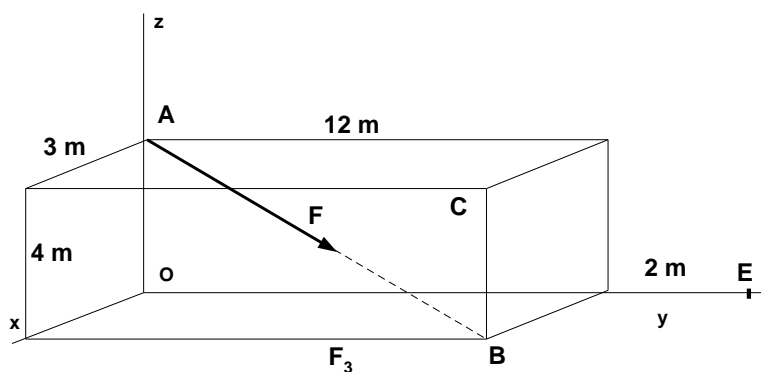
Forces : résultante et moment

Exercice 1

La force \vec{F} d'intensité 195 kN a comme support AB.

Trouver les moments de \vec{F} par rapport à chacun des axes Ox, Oy et Oz.

Trouver le moment de \vec{F} par rapport à l'axe CE



Solution

Les moments de \vec{F} par rapport à chacun des axes Ox, Oy et Oz.

Déterminons la force F

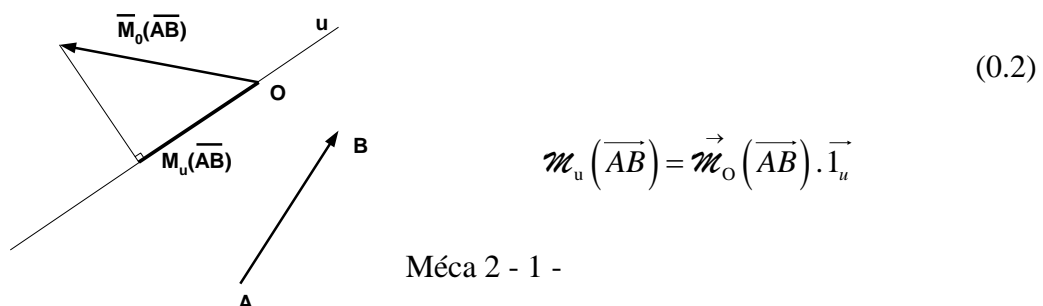
$$A:(0,0,4) \quad B:(3,12,0) \quad \vec{AB}:(3,12,-4) \quad |\vec{AB}| = \sqrt{3^2 + 12^2 + 4^2} = 13$$

$$\vec{1}_{AB} : \left(\frac{3}{13}, \frac{12}{13}, -\frac{4}{13} \right) \quad (0.1)$$

$$\vec{F} = |\vec{F}| \vec{1}_{AB} = 195000 \left(\frac{3}{13}, \frac{12}{13}, -\frac{4}{13} \right) = (45000, 180000, -60000)$$

RAPPEL

Le moment d'un vecteur glissant par rapport à un axe est le **scalaire** défini comme la projection orthogonale algébrique sur cet axe du moment de ce vecteur glissant par rapport à un point quelconque de cet axe.



$$\mathcal{M}_u(\vec{AB}) = \vec{\mathcal{M}}_O(\vec{AB}) \cdot \vec{1}_u$$

Étudions le moment du vecteur glissant \vec{F} par rapport à l'axe Ox .

\vec{F} se décompose au point A en trois vecteurs $\vec{F}_x, \vec{F}_y, \vec{F}_z$.

Le moment par rapport au point O est :

$$\vec{\mathcal{M}}_O \vec{F} = \vec{\mathcal{M}}_O \vec{F}_x + \vec{\mathcal{M}}_O \vec{F}_y + \vec{\mathcal{M}}_O \vec{F}_z \quad (0.3)$$

et donc le moment par rapport à l'axe Ox est :

$$\begin{aligned} \mathcal{M}_{Ox}(\vec{F}) &= \left(\vec{\mathcal{M}}_O(\vec{F}_x) + \vec{\mathcal{M}}_O(\vec{F}_y) + \vec{\mathcal{M}}_O(\vec{F}_z) \right) \cdot \vec{1}_{Ox} \\ &= \vec{\mathcal{M}}_O(\vec{F}_x) \cdot \vec{1}_{Ox} + \vec{\mathcal{M}}_O(\vec{F}_y) \cdot \vec{1}_{Ox} + \vec{\mathcal{M}}_O(\vec{F}_z) \cdot \vec{1}_{Ox} \end{aligned} \quad (0.4)$$

Soit le premier terme $\vec{\mathcal{M}}_O(\vec{F}_x) \cdot \vec{1}_{Ox}$

- \vec{F}_x est un vecteur parallèle à l'axe Ox
- $\vec{\mathcal{M}}_O(\vec{F}_x)$ est donc un vecteur perpendiculaire à l'axe Ox et par conséquent perpendiculaire à $\vec{1}_{Ox}$
- Donc : $\vec{\mathcal{M}}_O(\vec{F}_x) \cdot \vec{1}_{Ox} = 0$
- En d'autres termes : **le moment d'un vecteur par rapport à un axe parallèle à la direction du vecteur est nul.**

Soit le troisième terme $\vec{\mathcal{M}}_O(\vec{F}_z) \cdot \vec{1}_{Ox}$

- \vec{F}_z est un vecteur qui coupe l'axe Ox
- Donc $\vec{\mathcal{M}}_O(\vec{F}_z) = 0$
- Donc : $\vec{\mathcal{M}}_O(\vec{F}_z) \cdot \vec{1}_{Ox} = 0$
- En d'autres termes : **le moment d'un vecteur par rapport à un axe qui coupe la direction du vecteur est nul.**

Soit le deuxième terme $\vec{\mathcal{M}}_O(\vec{F}_y) \cdot \vec{1}_{Ox}$

- \vec{F}_y est un vecteur qui est perpendiculaire à l'axe Ox
- Donc $\vec{\mathcal{M}}_O(\vec{F}_y) = -4 \times 180 \vec{1}_x = -720 \vec{1}_x$ est un vecteur parallèle à l'axe Ox . (Noter le signe négatif)
- Donc : $\vec{\mathcal{M}}_O(\vec{F}_y) \cdot \vec{1}_{Ox} = -720 \text{ kN.m}$

Conclusion :

$$\begin{aligned} \mathcal{M}_{Ox}(\vec{F}) &= \vec{\mathcal{M}}_O(\vec{F}_x) \cdot \vec{1}_{Ox} + \vec{\mathcal{M}}_O(\vec{F}_y) \cdot \vec{1}_{Ox} + \vec{\mathcal{M}}_O(\vec{F}_z) \cdot \vec{1}_{Ox} \\ &= \vec{\mathcal{M}}_O(\vec{F}_y) \cdot \vec{1}_{Ox} = -720 \text{ kN.m} \end{aligned}$$

Rappel : Le moment d'une force par rapport à un axe s'exprime en N.m c'est-à-dire en Joule. C'est donc une **énergie**.

Étudions le moment du vecteur glissant F par rapport à l'axe Oy.

Le moment par rapport à l'axe Oy est :

$$\begin{aligned} \mathcal{M}_{Oy}(\vec{F}) &= \left(\vec{\mathcal{M}}_O(\vec{F}_x) + \vec{\mathcal{M}}_O(\vec{F}_y) + \vec{\mathcal{M}}_O(\vec{F}_z) \right) \cdot \vec{1}_{Oy} \\ &= \vec{\mathcal{M}}_O(\vec{F}_x) \cdot \vec{1}_{Oy} + \vec{\mathcal{M}}_O(\vec{F}_y) \cdot \vec{1}_{Oy} + \vec{\mathcal{M}}_O(\vec{F}_z) \cdot \vec{1}_{Oy} \end{aligned}$$

Soit le premier terme $\vec{\mathcal{M}}_O(\vec{F}_x) \cdot \vec{1}_{Oy}$

- \vec{F}_x est un vecteur parallèle à l'axe Ox
- $\vec{\mathcal{M}}_O(\vec{F}_x) = 4 \times 45 \vec{1}_y = 180 \vec{1}_y$ est donc un vecteur parallèle à l'axe Oy et par conséquent parallèle à $\vec{1}_{Ox}$ (Noter le sens positif)
- Donc : $\vec{\mathcal{M}}_O(\vec{F}_x) \cdot \vec{1}_{Oy} = 180 \text{ kN}$

Soit le deuxième terme $\vec{\mathcal{M}}_O(\vec{F}_y) \cdot \vec{1}_{Oy}$

- \vec{F}_y est un vecteur qui est parallèle à l'axe Oy
- Donc $\vec{\mathcal{M}}_O(\vec{F}_y)$ est un vecteur perpendiculaire à l'axe Oy.
- Donc : $\vec{\mathcal{M}}_O(\vec{F}_y) \cdot \vec{1}_{Oy} = 0$

Soit le troisième terme $\vec{\mathcal{M}}_O(\vec{F}_z) \cdot \vec{1}_{Oy}$

- \vec{F}_z est un vecteur qui passe par O
- Donc $\vec{\mathcal{M}}_O(\vec{F}_z) = 0$
- Donc : $\vec{\mathcal{M}}_O(\vec{F}_z) \cdot \vec{1}_{Oy} = 0$

Conclusion :

$$\mathcal{M}_{Oy}(\vec{F}) = \vec{\mathcal{M}}_O(\vec{F}_y) \cdot \vec{1}_{Oy} = 180 \text{ kN.m}$$

Étudions le moment du vecteur glissant \vec{F} par rapport à l'axe Oz .

Le moment par rapport à l'axe Oz nul puisque F coupe l'axe Oz

Conclusion :

$$\mathcal{M}_{Oz}(\vec{F}) = \vec{\mathcal{M}}_O(\vec{F}_y) \cdot \vec{1}_{Oz} = 0$$

Note :

Calcul du moment par rapport à O .

$$\begin{aligned} \vec{\mathcal{M}}_O(\vec{F}_y) &= \vec{r}_{OA} \times \vec{F} \quad \text{avec} \quad \vec{r}_{OA} : (0, 0, 4) \\ \rightarrow \vec{\mathcal{M}}_O(\vec{F}_y) &= \begin{vmatrix} \vec{1}_x & \vec{1}_y & \vec{1}_z \\ 0 & 0 & 4 \\ 45 & 180 & -60 \end{vmatrix} = -720 \vec{1}_x + 180 \vec{1}_y + 0 \vec{1}_z \end{aligned}$$

Et on retrouve bien les résultats précédents.

Le moment de \vec{F} par rapport à l'axe CE

Puisque :

*Le moment d'un vecteur glissant par rapport à un axe est le **scalaire** défini comme la projection orthogonale algébrique sur cet axe du moment de ce vecteur glissant par rapport à un point quelconque de cet axe.*

On peut donc choisir le point de l'axe. Soit le point C qui appartient à CE .

Calculons le moment de F par rapport à C .

$$\begin{aligned} \vec{\mathcal{M}}_C(\vec{F}) &= \vec{r}_{CB} \times \vec{F} \quad \text{or} \quad \vec{r}_{CB} = 0 \vec{1}_x + 0 \vec{1}_y - 4 \vec{1}_z \\ \rightarrow \vec{\mathcal{M}}_C(\vec{F}) &= \begin{vmatrix} \vec{1}_x & \vec{1}_y & \vec{1}_z \\ 0 & 0 & -4 \\ 45 & 180 & -60 \end{vmatrix} = 720 \vec{1}_x - 180 \vec{1}_z \end{aligned}$$

On remarque que la composante $\vec{1}_z$ est nulle puisque \vec{F} coupe \overline{BC}

Le moment de \vec{F} par rapport à l'axe CE donné par :

$$\mathcal{M}_{CE}(\vec{F}) = \vec{\mathcal{M}}_C(\vec{F}) \cdot \vec{1}_{CE}$$

$$\text{Or } C:(3,12,4) \quad E:(0,14,0) \quad \vec{CE}:(-3,2,-4)$$

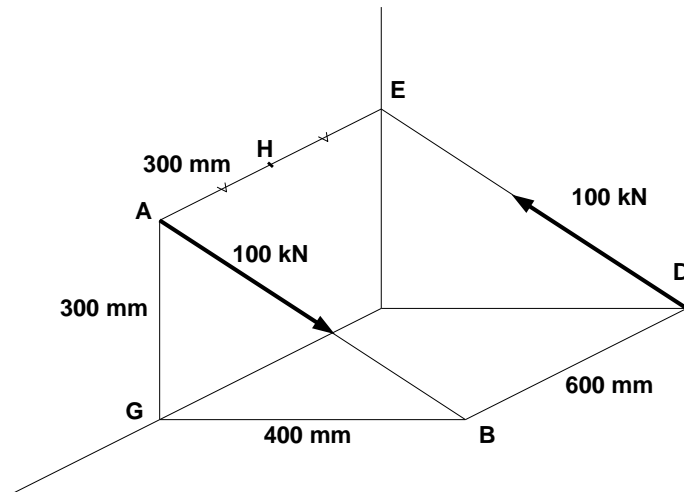
$$\vec{1}_{CE} = \frac{\vec{CE}}{|\vec{CE}|} = \frac{-3\vec{1}_x + 2\vec{1}_y - 4\vec{1}_z}{\sqrt{3^2 + 2^2 + 4^2}} = -0,5571\vec{1}_x + 0,3714\vec{1}_y - 0,7428\vec{1}_z$$

$$\rightarrow \mathcal{M}_{CE}(\vec{F}) = (-720) \times (-0,5571) + 180 \times 0,3714 + 0 \times (-0,7428) = 467,97 \text{ kN.m}$$

Exercice 2

On appelle coupe-vecteur le vecteur moment du couple de forces.
Soit le couple de force indiqué sur la figure.

Déterminer le vecteur-couple et le moment du couple par rapport à l'axe GH.



Solution

Déterminons la force

$$\vec{F} = |\vec{F}| \vec{1}_{DE}$$

$$\text{Or } D : (0, 400, 0) \quad E : (0, 0, 300) \quad \overline{DE} : (0, -400, 300)$$

$$\vec{1}_{DE} = \frac{\overline{DE}}{|\overline{DE}|} = \frac{(0, -400, 300)}{\sqrt{400^2 + 300^2}} = -0,8 \vec{1}_y + 0,6 \vec{1}_z$$

$$\rightarrow \vec{F} = 100 \cdot (-0,8 \vec{1}_y + 0,6 \vec{1}_z) = -80 \vec{1}_y + 60 \vec{1}_z$$

Choisissons un point B.

Calculons le vecteur-couple :

$$\vec{C} = \vec{r}_{BD} \times \vec{F} \quad \text{par définition}$$

$$\text{Or } B : (0, 6; 0, 4; 0) \quad D : (0; 0, 4; 0) \quad \vec{r}_{BD} : (-0, 6; 0; 0)$$

$$\rightarrow \vec{C} = \vec{r}_{BD} \times \vec{F} = \begin{vmatrix} \vec{1}_x & \vec{1}_y & \vec{1}_z \\ -0,6 & 0 & 0 \\ 0 & -80 & 60 \end{vmatrix} = 36 \vec{1}_y + 48 \vec{1}_z$$

Déterminons le moment du couple par rapport à l'axe GH.

$$\mathcal{M}_{GH}(\vec{C}) = \vec{C} \times \vec{1}_{GH}$$

$$\text{Or } G : (0, 6; 0; 0) \quad H : (0, 3; 0; 0, 3) \quad \vec{GH} : (-0, 3; 0; 0, 3)$$

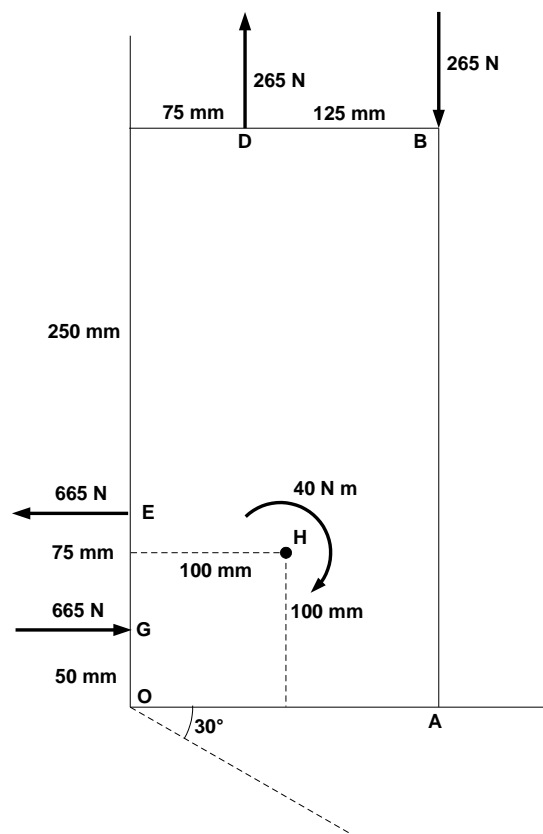
$$\vec{1}_{GH} = \frac{\vec{GH}}{|\vec{GH}|} = \frac{(-0, 3; 0; 0, 3)}{\sqrt{0, 3^2 + 0, 3^2}} = 36 \times (-0, 7071) + 48 \times 0, 7071 = 33, 9 \text{ kN.m}$$

Exercice 3

Soit un plateau sur lequel agissent trois couples de forces.

Remplacer les trois couples par :

- Un seul vecteur-couple
- Deux forces, l'une ayant son support sur la ligne pointillée passant par O, l'autre ayant son origine A.



a) Un couple est un vecteur libre.

Nous avons trois couples : Une en H, un en GE et un en DB.

$$|\vec{C}_H| = 40 \text{ Nm} \quad \text{sens horlogique}$$

$$|\vec{C}_{GE}| = 665 \times 0, 075 = 50 \text{ Nm} \quad \text{sens trigonométrique}$$

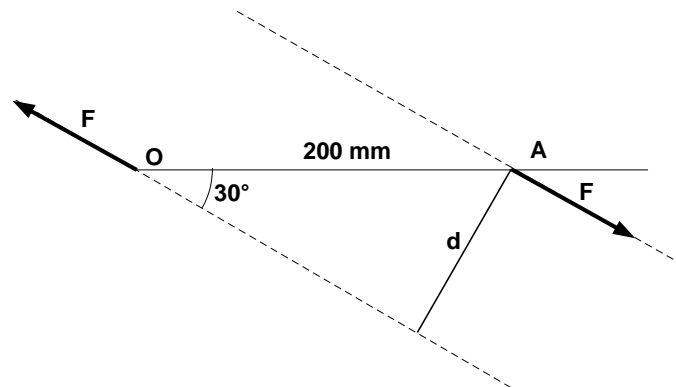
$$|\vec{C}_{DB}| = 265 \times 0, 125 = 33 \text{ Nm} \quad \text{sens horlogique}$$

Les trois couples sont dans un même plan. Ils peuvent être simplement additionnés.

Le couple résultant est :

$$|\vec{C}| = -40 + 50 - 33 = -23 \text{ Nm}$$

- b) Les deux forces doivent former un couple. Les lignes d'action sont donc parallèles.



La distance d est : $d = 200 \sin 30 = 100 \text{ mm}$

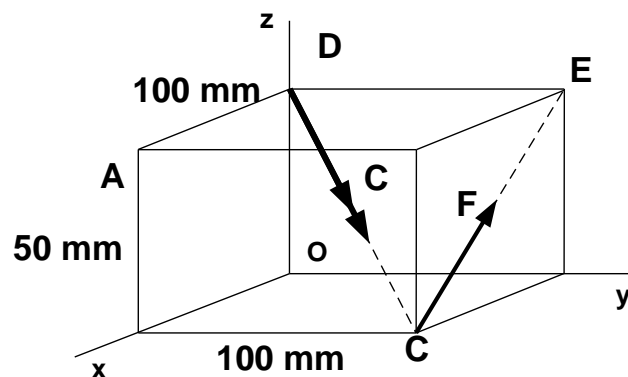
Par conséquent,

$$|\vec{F}_1| = |\vec{F}_2| = \frac{|\vec{C}|}{d} = \frac{23}{0,1} = 230 \text{ N}$$

Le sens est horlogique.

Exercice 4

Remplacer le système { force \vec{F} ; couple \vec{C} } de la figure ($F = 445 \text{ N}$; $C = 14 \text{ N.m}$) par un système équivalent formé d'une force agissant e A et d'un couple que l'on précisera.



Solution

Déterminons la force F ;

$$\vec{F} = |\vec{F}| \vec{1}_{BE}$$

$$\text{Or } B : (100, 100, 0) \quad E : (0, 100, 50) \quad \vec{BE} : (-100, 0, 50)$$

$$\vec{r}_{BE} = \frac{\vec{BE}}{|\vec{BE}|} = \frac{(-100, 0, 50)}{\sqrt{100^2 + 50^2}} = -0,8944 \vec{1}_x + 0,4472 \vec{1}_z$$

$$\rightarrow \vec{F} = |\vec{F}| \vec{1}_{BE} = 445 \times (-0,8944 \vec{1}_x + 0,4472 \vec{1}_z) = -398,02 \vec{1}_x + 199,01 \vec{1}_z$$

Déterminons le couple F. Nous choisissons le point A.

$$\vec{C}^T = \vec{\mathcal{M}}_A(\vec{F}) = \vec{r}_{AB} \times \vec{F}$$

$$\text{Or } A : (0, 1; 0; 0,5) \quad B : (0, 1; 0, 1; 0) \quad \vec{r}_{AB} : (0; 0, 1; -0,5)$$

$$\rightarrow \vec{C}^T = \begin{vmatrix} \vec{1}_x & \vec{1}_y & \vec{1}_z \\ 0 & 0,1 & -0,05 \\ -398,02 & 0 & 199,01 \end{vmatrix} = 19,901 \vec{1}_x + 19,901 \vec{1}_y + 39,802 \vec{1}_z$$

Déterminons le couple C :

$$\vec{C} = |\vec{C}| \vec{1}_{DB}$$

$$\text{Or } D : (0; 0; 0,05) \quad B : (0, 1; 0, 1; 0) \quad \vec{DB} : (0, 1; 0, 1; -0,05)$$

$$\vec{1}_{DB} = \frac{\vec{DB}}{|\vec{DB}|} = \frac{(0, 1; 0, 1; -0,05)}{\sqrt{0,1^2 + 1^2 + 0,05^2}} = 0,6667 \vec{1}_x + 0,6667 \vec{1}_y - 4,6667 \vec{1}_z$$

$$\begin{aligned} \rightarrow \vec{C} &= 14 \times (0,6667 \vec{1}_x + 0,6667 \vec{1}_y - 4,6667 \vec{1}_z) \\ &= 9,3 \vec{1}_x + 9,3 \vec{1}_y - 4,7 \vec{1}_z \end{aligned}$$

Pour obtenir le couple résultant, il nous suffit d'additionner les couples, en additionnant leurs composantes. (En effet, un couple est un vecteur libre)

$$\begin{aligned} \vec{C}_R &= \vec{C}^T + \vec{C} = (19,87 + 9,3) \vec{1}_x + (19,87 + 9,3) \vec{1}_y + (39,7 - 4,7) \vec{1}_z \\ &= 29,2 \vec{1}_x + 29,2 \vec{1}_y + 35 \vec{1}_z \end{aligned}$$

Et donc

$$|\vec{C}_R| = \sqrt{29,2^2 + 29,2^2 + 35^2} = 54,13 \text{ N.m}$$

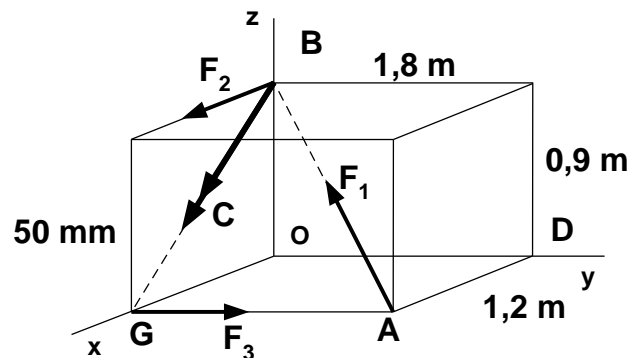
Exercice 5

Un système de forces consiste en un vecteur-couple \vec{C} et en les forces $\vec{F}_1; \vec{F}_2; \vec{F}_3$.

$C = 270 \text{ Nm}$; $F_1 = 445 \text{ N}$; $F_2 = 400 \text{ N}$; $F_3 = 530 \text{ N}$.

Déterminer le système force-couple équivalent avec la force agissant :

- 1) Au point O
- 2) Au point D.



Solution

- 1) Par rapport au point O.

Nous allons déterminer les trois forces et le couple.

$$\vec{F}_1 = |\vec{F}_1| \vec{1}_{AB}$$

$$\text{Or } A : (1, 2; 1, 8; 0) \quad B : (0; 0; 0, 9) \quad \vec{AB} : (-1, 2; -1, 8; 0, 9)$$

$$\vec{1}_{AB} = \frac{\vec{AB}}{|\vec{AB}|} = \frac{(-1, 2; -1, 8; 0, 9)}{\sqrt{1, 2^2 + 1, 8^2 + 0, 9^2}} = -0, 5121 \vec{1}_x - 0, 7682 \vec{1}_y + 0, 3841 \vec{1}_z$$

$$\begin{aligned} \rightarrow \vec{F}_1 &= 445 \times (-0, 5121 \vec{1}_x - 0, 7682 \vec{1}_y + 0, 3841 \vec{1}_z) \\ &= -227, 8845 \vec{1}_x - 341, 8490 \vec{1}_y + 170, 9245 \vec{1}_z \end{aligned}$$

$$\vec{F}_2 = 400 \vec{1}_x \quad \text{et} \quad \vec{F}_3 = 530 \vec{1}_y$$

$$\vec{C} = |\vec{C}| \vec{1}_{BG}$$

$$\text{Or } B : (0; 0; 0, 9) \quad G : (1, 2; 0; 0) \quad \vec{BG} : (1, 2; 0; -0, 9)$$

$$\vec{1}_{BG} = \frac{\vec{BG}}{|\vec{BG}|} = \frac{(1, 2; 0; -0, 9)}{\sqrt{1, 2^2 + 0^2 + 0, 9^2}} = 0, 8 \vec{1}_x - 0, 6 \vec{1}_z$$

$$\rightarrow \vec{C} = 270 \times (0, 8 \vec{1}_x - 0, 6 \vec{1}_z) = 216 \vec{1}_x - 162 \vec{1}_z$$

La résultante et le couple résultant sont donnés par :

$$\begin{aligned}\vec{R} &= \sum_i \vec{F}_i = (-227,89 + 400) \vec{1}_x + (-341,85 + 530) \vec{1}_y + 170,93 \vec{1}_z \\ &= 172,11 \vec{1}_x + 188,15 \vec{1}_y + 170,93 \vec{1}_z\end{aligned}$$

$$|\vec{R}| = \sqrt{172,11^2 + 188,15^2 + 170,93^2} = 306,98 \text{ N}$$

$$\vec{C}_R = \sum_i \vec{\mathcal{M}}_O(\vec{F}_i) + \vec{C} = \vec{r}_{OA} \times \vec{F}_1 + \vec{r}_{OB} \times \vec{F}_2 + \vec{r}_{OG} \times \vec{F}_3 + \vec{C}$$

avec

$$\vec{r}_{OA} = 1,2 \vec{1}_x + 1,8 \vec{1}_y \quad \vec{r}_{OB} = 0,9 \vec{1}_z \quad \vec{r}_{OG} = 1,2 \vec{1}_x$$

$$\vec{r}_{OA} \times \vec{F}_1 = \begin{vmatrix} \vec{1}_x & \vec{1}_y & \vec{1}_z \\ 1,2 & 1,8 & 0 \\ -227,89 & -341,85 & 170,93 \end{vmatrix} = 307,674 \vec{1}_x - 205,116 \vec{1}_y$$

$$\vec{r}_{OB} \times \vec{F}_2 = \begin{vmatrix} \vec{1}_x & \vec{1}_y & \vec{1}_z \\ 0 & 0 & 0,9 \\ 400 & 0 & 0 \end{vmatrix} = 360 \vec{1}_y$$

$$\vec{r}_{OG} \times \vec{F}_3 = \begin{vmatrix} \vec{1}_x & \vec{1}_y & \vec{1}_z \\ 1,2 & 0 & 0 \\ 0 & 530 & 0 \end{vmatrix} = 636 \vec{1}_z$$

$$\text{On sait } \vec{C} = 216 \vec{1}_x - 162 \vec{1}_z$$

$$\begin{aligned}\rightarrow \vec{C}_R &= (307,674 + 216) \vec{1}_x + (-205,116 + 360) \vec{1}_y + (636 - 162) \vec{1}_z \\ &= 523,674 \vec{1}_x + 154,884 \vec{1}_y + 474 \vec{1}_z\end{aligned}$$

$$\text{Et } |\vec{C}_R| = \sqrt{523,674^2 + 154,884^2 + 474^2} = 723,118 \text{ N.m}$$

2) Par rapport au point D.

La résultante étant un vecteur libre, la résultante en D = la résultante en O.

Il faut cependant recalculer \vec{C}_R qui n'est pas libre.

$$\vec{C}_R = \sum_i \vec{\mathcal{M}}_D(\vec{F}_i) + \vec{C} = \vec{r}_{DA} \times \vec{F}_1 + \vec{r}_{DB} \times \vec{F}_2 + \vec{r}_{DG} \times \vec{F}_3 + \vec{C}$$

avec

$$\vec{r}_{DA} = 1,2 \vec{1}_x \quad \vec{r}_{DB} = -1,8 \vec{1}_y + 0,9 \vec{1}_z \quad \vec{r}_{DG} = 1,2 \vec{1}_x - 1,8 \vec{1}_y$$

$$\vec{r}_{DA} \times \vec{F}_1 = \begin{vmatrix} \vec{1}_x & \vec{1}_y & \vec{1}_z \\ 1,2 & 0 & 0 \\ -227,89 & -341,85 & 170,93 \end{vmatrix} = -204,116 \vec{1}_x - 205,116 \vec{1}_y$$

$$\vec{r}_{DB} \times \vec{F}_2 = \begin{vmatrix} \vec{1}_x & \vec{1}_y & \vec{1}_z \\ 0 & 1,8 & 0,9 \\ 400 & 0 & 0 \end{vmatrix} = 360 \vec{1}_y - 720 \vec{1}_z$$

$$\vec{r}_{DG} \times \vec{F}_3 = \begin{vmatrix} \vec{1}_x & \vec{1}_y & \vec{1}_z \\ 1,2 & -1,8 & 0 \\ 0 & 530 & 0 \end{vmatrix} = 636 \vec{1}_z$$

On sait $\vec{C} = 216 \vec{1}_x - 162 \vec{1}_z$

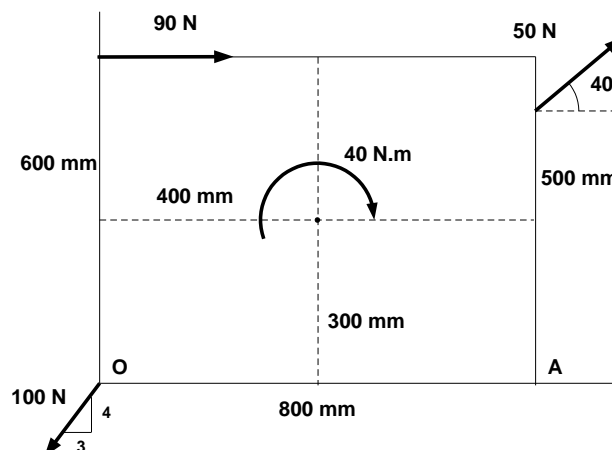
$$\begin{aligned} \rightarrow \vec{C}_R &= (+216) \vec{1}_x + (-205,116 + 360) \vec{1}_y + (410,22 - 720 + 636 - 162) \vec{1}_z \\ &= 216 \vec{1}_x + 154,884 \vec{1}_y + 164,22 \vec{1}_z \end{aligned}$$

Et $|\vec{C}_R| = \sqrt{216^2 + 154,884^2 + 164,22^2} = 312,43 \text{ N.m}$

Exercice 6

Le système de forces coplanaires de la figure consiste en trois forces et un couple. Déterminer le système force-couple équivalent avec la force agissant :

- 1) en O
- 2) en A



Solution

1) Par rapport au point O

On considère les composantes horizontales (x) et les composantes verticales (y)

$$R_x = \sum F_x = 50 \cos 40 + 90 + \left(-\frac{3}{5}\right) 100 = 68,3 \text{ N}$$

$$R_y = \sum F_y = 50 \sin 40 - \frac{4}{5} 100 = -47,9 \text{ N}$$

Note : Pourquoi $\left(-\frac{3}{5}\right)100$? C'est la projection de la force de 100 N sur l'axe horizontal. On applique le théorème de Pythagore.

$$5 = \sqrt{3^2 + 4^2} \text{ et } \left(-\frac{3}{5}\right) = \text{le cosinus de l'angle}$$

$$\rightarrow \vec{R} = 68,3 \vec{1}_x - 47,9 \vec{1}_y \quad |\vec{R}| = \sqrt{68,3^2 - 47,9^2} = 83,4 \text{ N}$$

On en déduit que \vec{R} fait un angle $\theta = \text{Arc tan } \frac{47,9}{68,3} = 35^\circ$ avec l'axe des x.

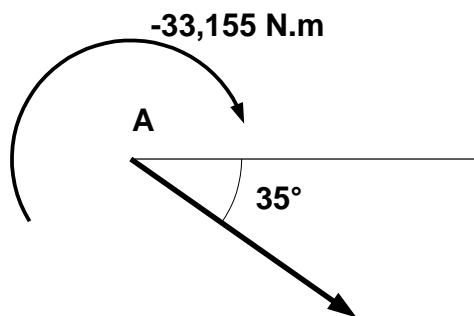
$$\begin{aligned} \vec{C}_R &= \sum \vec{M}_O(\vec{F}) + \vec{C} = 50 \sin 40 \cdot (-0,8) - 50 \cos 40 \cdot (0,5) - 90 \cdot (0,6) - 40 \\ &= -87,4 \text{ N.m (sens horlogique)} \end{aligned}$$

2) Par rapport à A.

La résultante R est la même puisque c'est un vecteur libre.

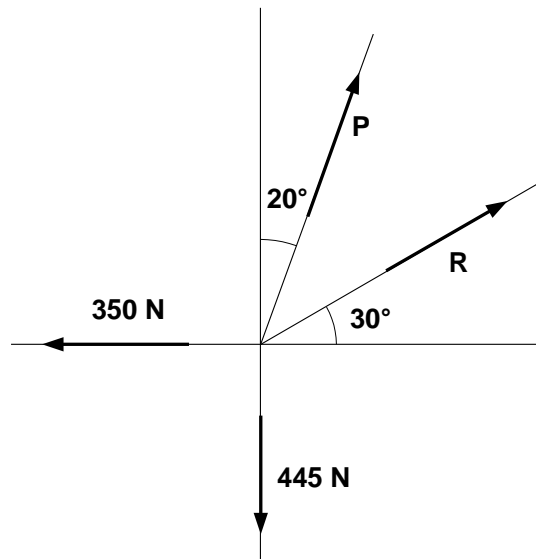
$$\begin{aligned} \vec{C}_R &= \sum \vec{M}_O(\vec{F}) + \vec{C} = -50 \cos 40 \cdot (0,5) - 90 \cdot (0,6) + 100 \left(\frac{4}{5}\right) - 40 \\ &= -33,155 \text{ N.m sens horlogique} \end{aligned}$$

La situation au point A peut se représenter comme suit :



Exercice 7

La force \vec{R} est la résultante des trois forces concourantes représentées sur la figure.
Trouver \vec{P} et \vec{R}



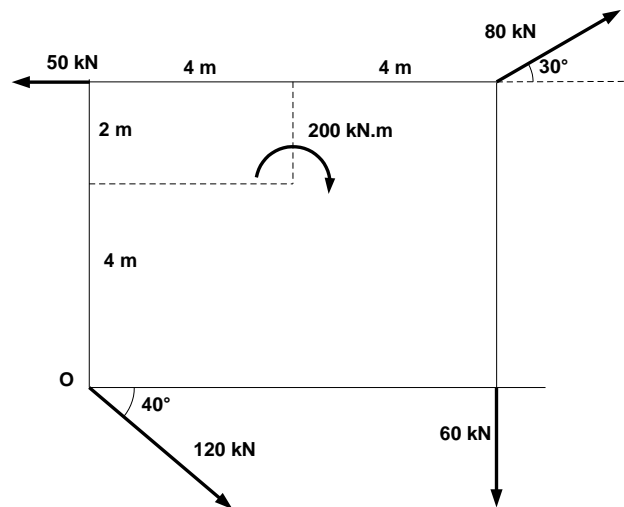
Solution

Il suffit de travailler sur les composantes horizontales et verticales.

$$\begin{cases} R_x = \sum F_x \\ R_y = \sum F_y \end{cases} \rightarrow \begin{cases} R \sin 30 = P \sin 20 - 350 \\ R \cos 30 = P \cos 20 - 445 \end{cases} \rightarrow \begin{cases} P = 327,2 \text{ N} \\ R = -274,9 \text{ N} \end{cases}$$

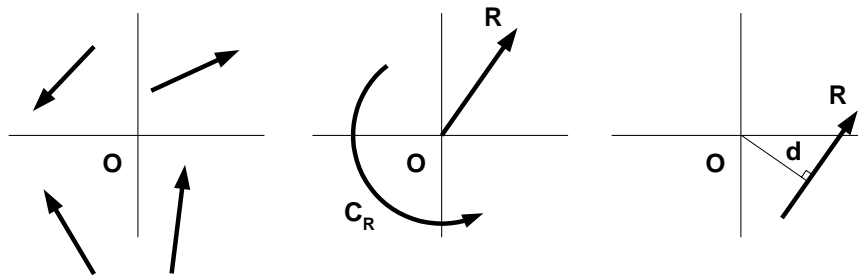
Exercice 8

Déterminer la résultante de la figure suivante, qui consiste en 4 forces et un couple.



Solution

Rappel pour un système de forces coplanaires les trois situations suivantes sont équivalentes.



avec

$$R_x = \sum F_x \quad R_y = \sum F_y \quad \sum M_O = R.d$$

On a donc :

$$\begin{cases} R_x = \sum F_x \\ R_y = \sum F_y \end{cases} \rightarrow \begin{cases} R_x = 80 \cos 30 + 120 \cos 40 - 50 = 111,2 \text{ kN} \\ R_y = 80 \sin 30 - 120 \sin 40 - 60 = -97,1 \text{ kN} \end{cases}$$

$$\vec{R} = 111,2 \vec{1}_x - 97,1 \vec{1}_y \quad |\vec{R}| = 147,6 \text{ kN}$$

L'angle fait par \vec{R} et l'axe des x est : $\theta = \text{Arc tan } \frac{97,1}{111,2} = 41,1^\circ$

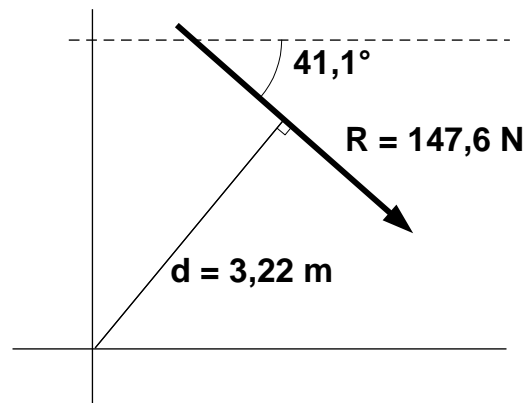
$$\sum M_o = 50 \times 6 - 200 + 80 \sin 30 - 80 \cos 30 - 60 \times 8 = -475,7 \text{ kN.m}$$

Donc sens horlogique.

Où faut-il positionner \vec{R} pour avoir le couple équivalent :

$$\sum M_o = R.d \rightarrow 475,7 = 147,6 . d \rightarrow d = 3,22 \text{ m}$$

Ce qui se représente par :



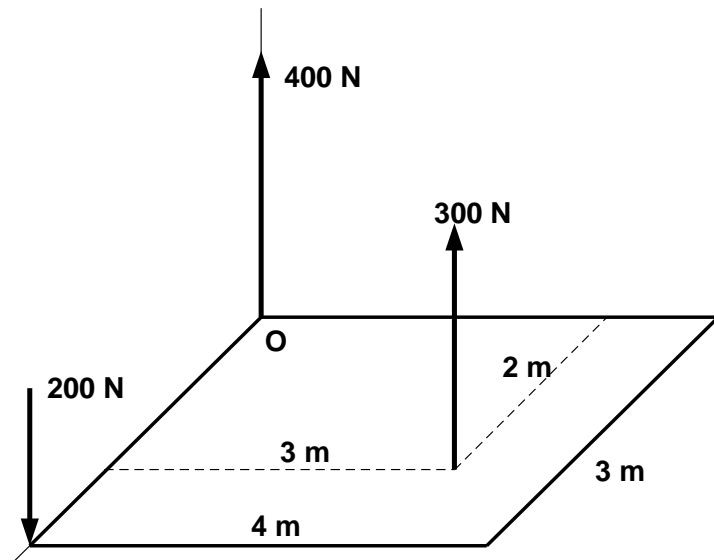
Exercice 9

La plateau de la figure suivante est soumis à 4 forces parallèles dont trois sont représentées.

La quatrième force \vec{P} est inconnue.

Le système se simplifie en un vecteur couple. $\vec{C} = -1100 \vec{1}_x + 1500 \vec{1}_y$

Déterminer \vec{P} .



Solution

Comme la résultante est un couple, cela signifie que la résultante $\vec{R} = \sum \vec{F} = \vec{0}$

De plus la force cherchée doit être verticale.

On a : $400 + 300 - 200 - P = 0 \rightarrow P = 500 \text{ N} \rightarrow \vec{P} = -500 \vec{1}_z$

Soit A, le point où le support de \vec{P} coupe le plan Oxy.

$$\vec{C}_R = \sum \vec{m}_O(\vec{F}_i) = \sum \vec{r}_i \times \vec{F}_i$$

$$\begin{aligned} -1100 \vec{1}_x + 1500 \vec{1}_y &= \begin{vmatrix} \vec{1}_x & \vec{1}_y & \vec{1}_z \\ 3 & 0 & 0 \\ 0 & 0 & -200 \end{vmatrix} + \begin{vmatrix} \vec{1}_x & \vec{1}_y & \vec{1}_z \\ 2 & 3 & 0 \\ 0 & 0 & 300 \end{vmatrix} + \begin{vmatrix} \vec{1}_x & \vec{1}_y & \vec{1}_z \\ x_A & y_A & 0 \\ 0 & 0 & -500 \end{vmatrix} \\ &= 600 \vec{1}_y + 900 \vec{1}_x - 600 \vec{1}_y - 500 y_A \vec{1}_x + 500 x_A \vec{1}_y \end{aligned}$$

$$\rightarrow \begin{cases} -1100 = 900 - 500 y_A \\ 1500 = 600 - 600 + 500 x_A \end{cases} \rightarrow A : (3, 4)$$

Exercice 10

Simplifier le système du problème 5.

Solution

On a trouvé **par rapport au point O** :

$$\begin{aligned}\vec{R} &= 172,11\vec{1}_x + 188,15\vec{1}_y + 170,93\vec{1}_z & \rightarrow R &= 306,984 \text{ N} \\ \vec{C}_R &= 523,674\vec{1}_x + 154,884\vec{1}_y + 474\vec{1}_z & \rightarrow C_R &= 723,118 \text{ N.m}\end{aligned}$$

Calculons la composante de \vec{C}_R dans la direction de \vec{R}

$$\begin{aligned}\vec{1}_R &= \frac{\vec{R}}{|\vec{R}|} = \frac{(172,11, 188,15, 170,93)}{\sqrt{172,11^2 + 188,15^2 + 170,93^2}} = 0,5606\vec{1}_x + 0,6129\vec{1}_y + 0,5568\vec{1}_z \\ \vec{C}_R^t &= (\vec{C}_R \cdot \vec{1}_R) \cdot \vec{1}_R \\ &= (0,5606 \times 523,674 + 0,6129 \times 154,884 + 0,5568 \times 474) (0,5606\vec{1}_x + 0,6129\vec{1}_y + 0,5568\vec{1}_z) \\ &= 652,4232 (0,5606\vec{1}_x + 0,6129\vec{1}_y + 0,5568\vec{1}_z) \\ &= 365,7485\vec{1}_x + 399,8702\vec{1}_y + 363,2693\vec{1}_z \\ \text{On vérifie que } C_R^t &= \sqrt{365,7485^2 + 399,8702^2 + 363,2693^2} = 652,4 \text{ N.m}\end{aligned}$$

On a ce qu'on appelle une « visse ».

$$\begin{cases} \vec{R} = 172,11\vec{1}_x + 188,15\vec{1}_y + 170,93\vec{1}_z \\ \vec{C}_R^t = 365,7485\vec{1}_x + 399,8702\vec{1}_y + 363,2693\vec{1}_z \end{cases}$$

Si on déplace le point d'application de la visse dans le plan Oxy, il existe un point où le couple \vec{C}_R se réduit à sa simple composante \vec{C}_R^t . Ce point est le point de percée de l'axe de la visse dans le plan Oxy.

Soit A, ce point. Quand la visse est en A, on a \vec{R} et \vec{C}_R^t

Quand la visse est en O, on a \vec{R} et \vec{C}_R

Passer de A en O, revient à rajouter le couple de R en A par rapport à A.

Ce couple est : $\vec{C}_R^n = \vec{r}_{OA} \times \vec{R}$. C'est un vecteur **perpendiculaire** à \vec{R}

Donc on O,

$$\vec{C}_R = \vec{C}_R^n + \vec{C}_R^t$$

$$\rightarrow \vec{C}_R^n = \vec{C}_R - \vec{C}_R^t$$

$$= (523.674 - 365.7485) \vec{1}_x + (154.884 - 399.8702) \vec{1}_y + (474 - 363.2693) \vec{1}_z$$

$$= 157.9255 \vec{1}_x - 244.9862 \vec{1}_y + 110.7307 \vec{1}_z$$

On peut maintenant écrire :

$$\vec{r}_{OA} = x \vec{1}_x + y \vec{1}_y \quad \text{avec} \quad \vec{C}_R^n = \vec{r}_{OA} \times \vec{R}$$

et donc

$$157.9255 \vec{1}_x - 244.9862 \vec{1}_y + 110.7307 \vec{1}_z = \begin{vmatrix} \vec{1}_x & \vec{1}_y & \vec{1}_z \\ x & y & 0 \\ 172.11 & 188.15 & 170.93 \end{vmatrix}$$

$$157.9255 \vec{1}_x - 244.9862 \vec{1}_y + 110.7307 \vec{1}_z$$

$$= 170.93 y \vec{1}_x - 170.93 x \vec{1}_y + (188.15 x - 172.11 y) \vec{1}_z$$

$$\rightarrow x = \frac{-244.9862}{-170.93} = 1.4333 \quad y = \frac{157.9255}{170.93} = 0.9239$$

$$\text{On vérifie que } 188.15 \times 1.4333 - 172.11 \times 0.9239 = 110.7307$$

Conclusion :

$$\text{En A,} \quad A: \begin{cases} x = 1.4333 \\ y = 0.9239 \end{cases} \quad R = 306.9843 \text{ N} \quad C_R^t = 652.4 \text{ N.m}$$

