

3 – INBOUWEN

Vervang altijd het afdichrubber.

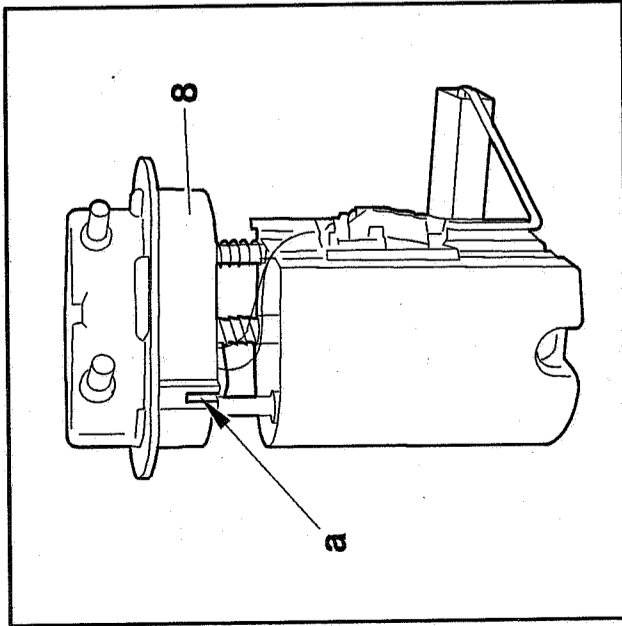


Fig.: B1HP0NFC

Monteer :

- de pomp met de tankvlotter (8) (zie N.B.)
- de ringmoer (7)

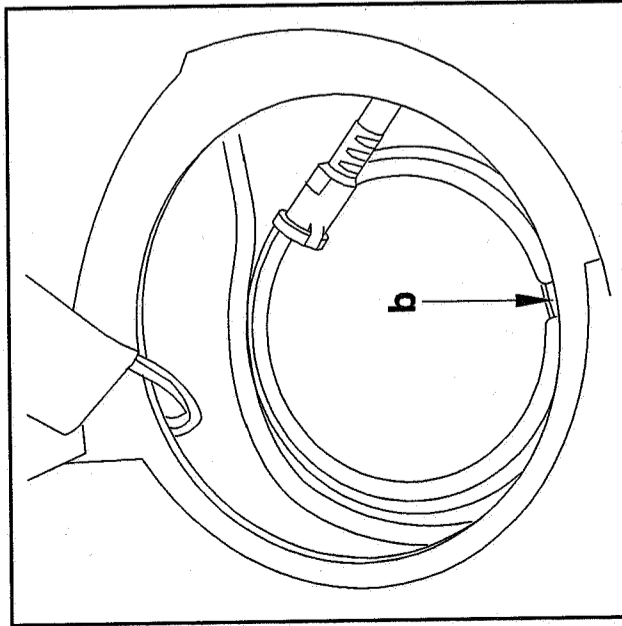


Fig.: B1HP0NGC

N.B. : Laat de nok "a" aangrijpen in de groef "b".

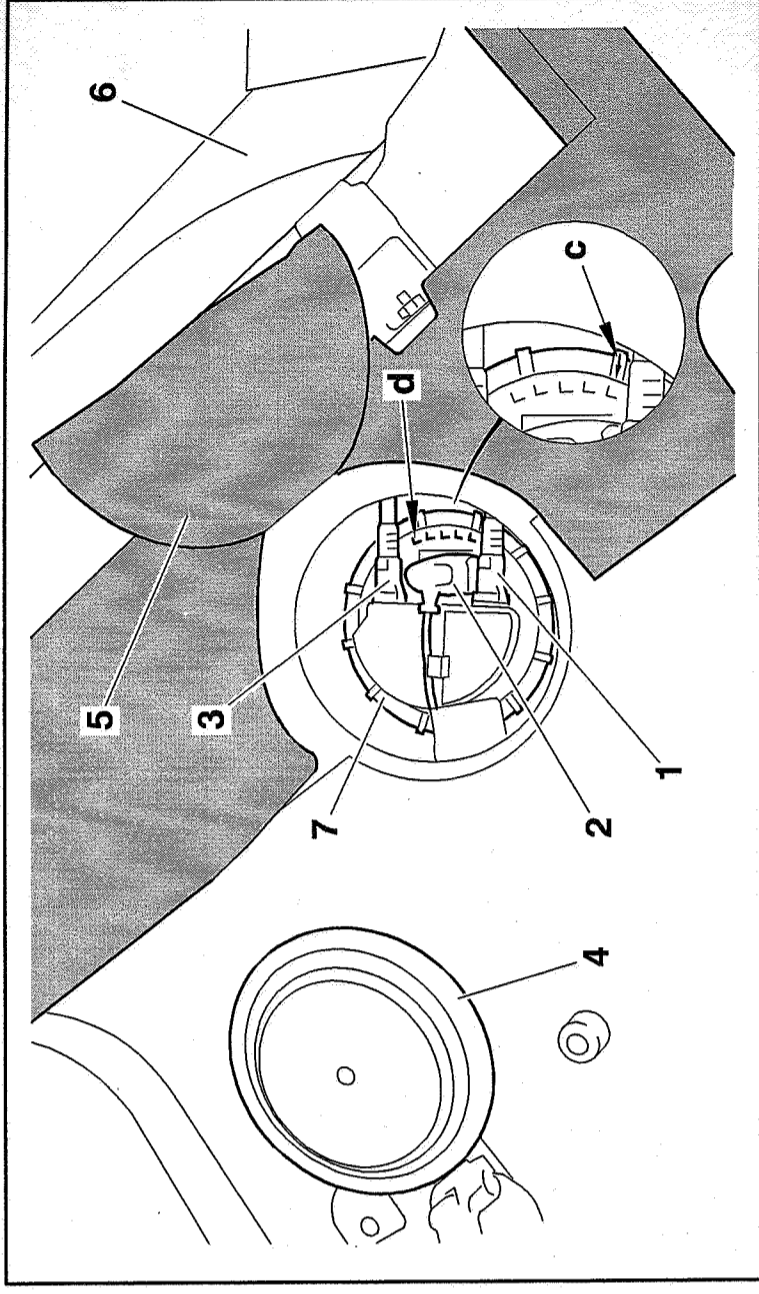


Fig.: B1HP0NHD

Zet de ringmoer (7) vast ; met behulp van gereedschap [2] (zie N.B.).

N.B. : Zorg ervoor dat de pijl "c" van de ringmoer is uitgelijnd met de markeringen "d" van de pomp en de tankvlotter.

Verwijder mogelijk gemorst brandstof.

Sluit de stekker aan de benzine-meterweerstand (2).

Aansluiten :

- de buis (3)
- de buis (1)

Breng de afdichting (4) aan.

Plaats terug :

- het voorgesneden tapijt (5)
- de achterzitting

Vul het brandstofcircuit.

Controleer de werking van de brandstofmeter.