

UITBOUWEN-INBOUWEN : DE POMP MET HET TANKVLOTTERELEMENT

1 – VOORGESCHREVEN GEREEDSCHAP

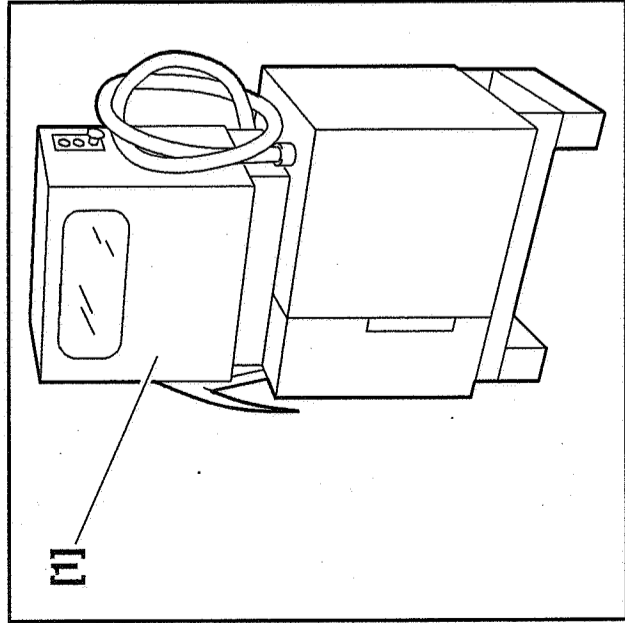


Fig : ES-P110C

[1] apparaat voor het aftappen en vullen van brandstoftanks VAC 150.

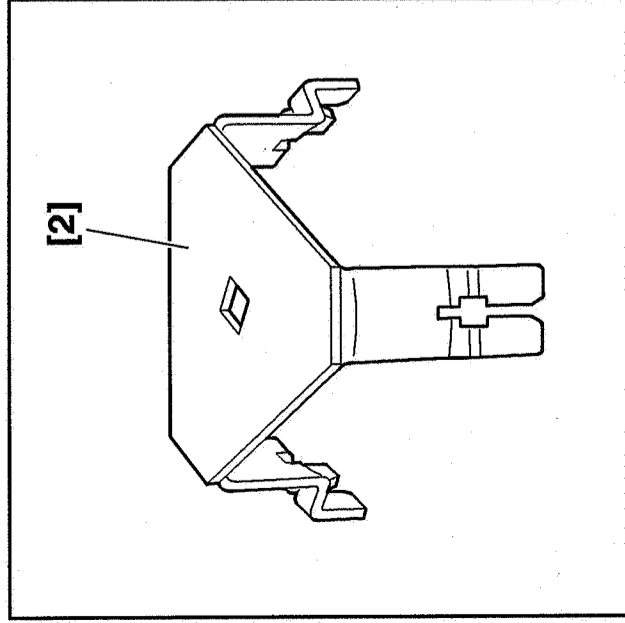


Fig : ESAP060C

[2] sleutel voor de ringmoer van de tankvlotter C1601.

2 – UITBOUWEN

Tap de brandstoftank af (indien nodig) ; met behulp van gereedschap [1].

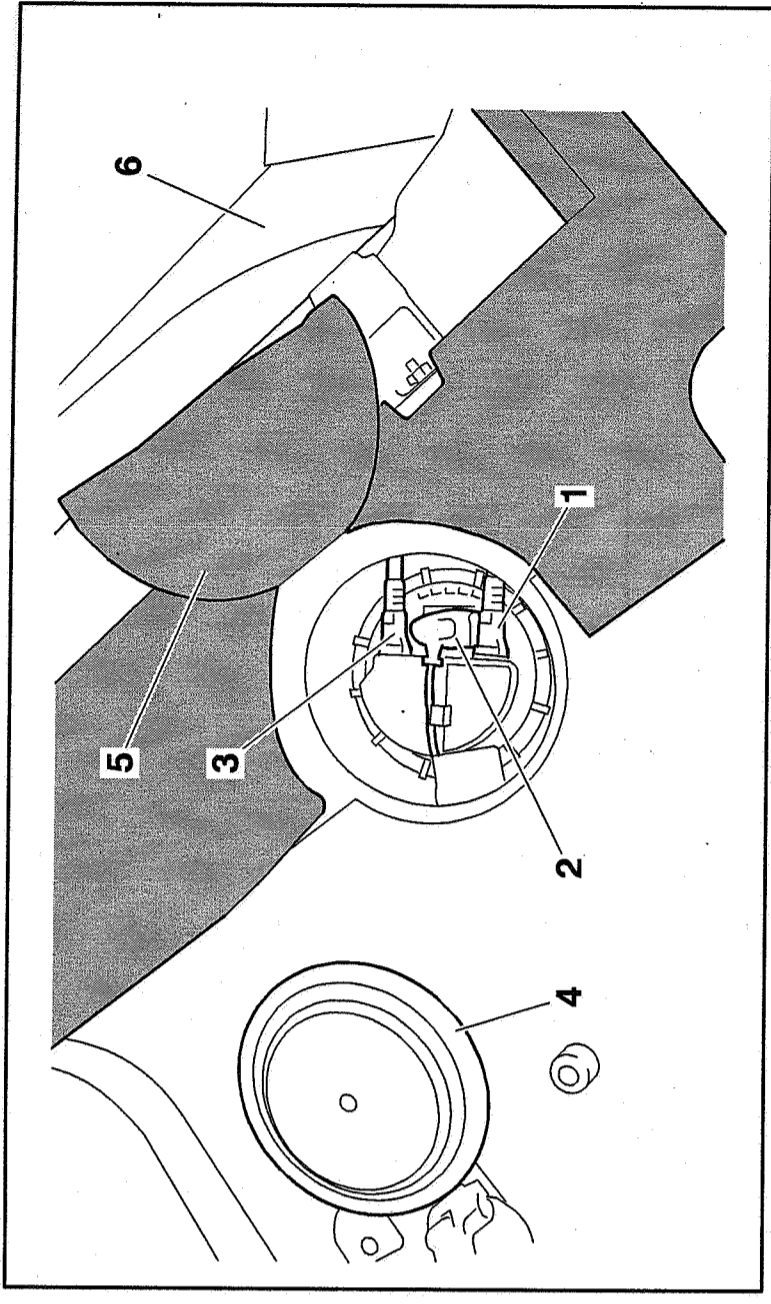


Fig : B1HPNDDD

Breng de achterzitting (6) omhoog.

N.B. : Breng de rechter achterzitting omhoog wanneer een 1/3-2/3 gedeelde zitting is gemonteerd.

Licht het voorgesneden tapijt (5) op.

Verwijder de afdichting (4).

Neem de stekker los van de brandstofmeterweerstand (2).

Maak los :

- de buis (1)
- de buis (3)

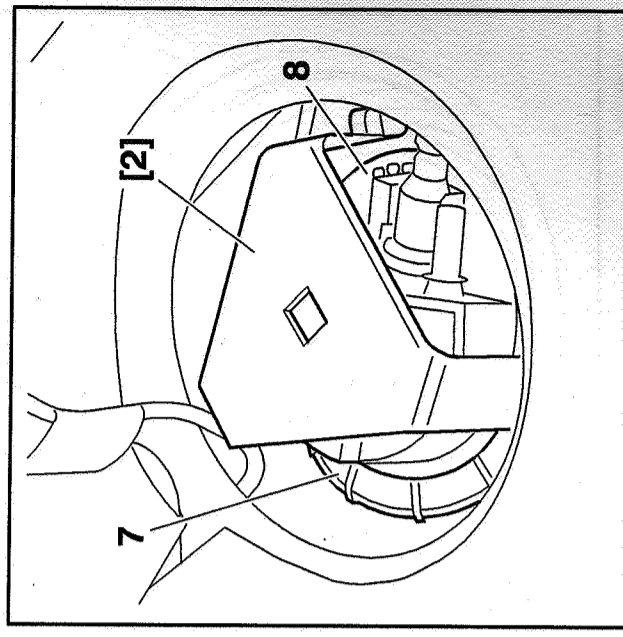


Fig : B1HPONEC

Draai de ringmoer (7) los ; met behulp van gereedschap [2].

Verwijder :

- de ringmoer (7)
- de pomp met de tankvlotter (8)
- de afdichting